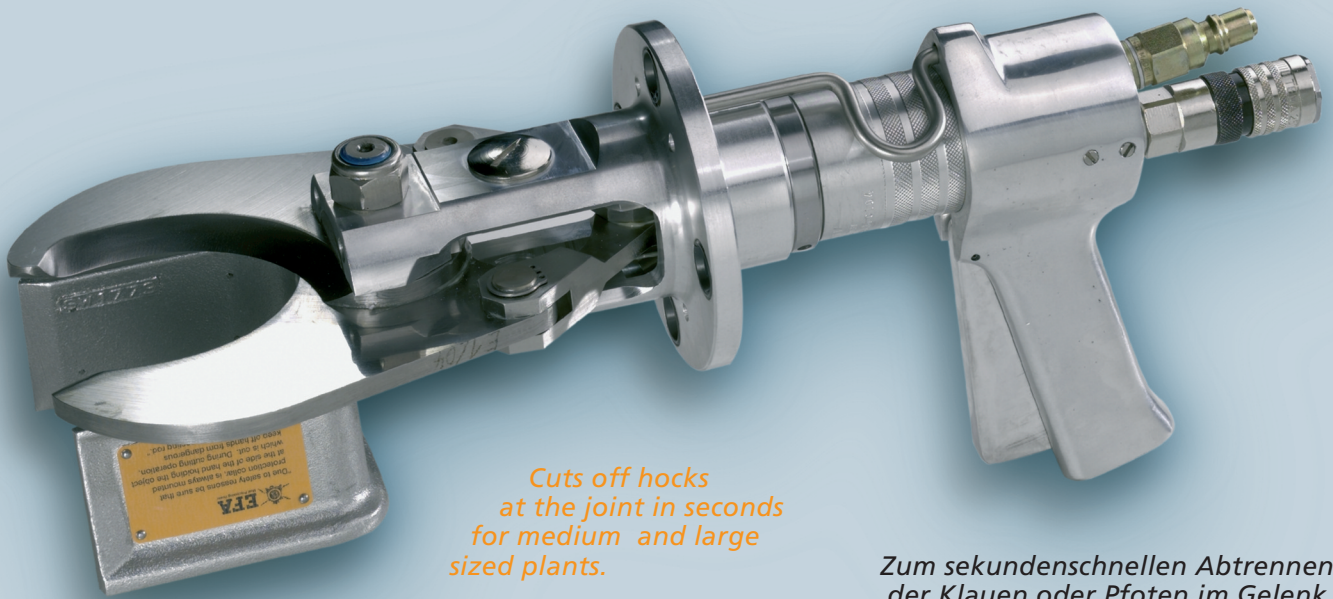


EFA Z 080

Hydraulische Klauenzange für Schweine

Hydraulic hock cutter for hogs



*Cuts off hocks
at the joint in seconds
for medium and large
sized plants.*

*Zum sekundenschnellen Abtrennen
der Klauen oder Pfoten im Gelenk
für Mittel- und Großbetriebe.*

EFA Z 080

- ❖ Einfache sichere Handhabung.
- ❖ Schnelles Öffnen und Schließen der Zange.
- ❖ Einhandbedienung.
- ❖ Geringeres Gewicht.
- ❖ Jetzt mit erhöhter Schnittkraft.
- ❖ Pumpenaggregat wahlweise mit Druckluft- oder Elektroantrieb.

- ❖ *Easy and safe to handle.*
- ❖ *Quick opening and closing of cutter.*
- ❖ *One-hand operation.*
- ❖ *Light weight.*
- ❖ *Now with increased pressure of closing.*
- ❖ *Hydraulic unit either air- or electrically powered.*

EFA Z 080 Technische Daten

Zangenöffnung ❖ Opening of cutter	80 mm
Schließkraft ❖ Pressure of closing	max. 8.700 N
Schließzeit ❖ Closing time	0,8 sek. ❖ 0,8 sec.
Gewicht der Zange ❖ Weight of cutter	3,8 kg
Gewicht der Pumpe ❖ Weight of pump	18,5 kg

Lieferumfang

Typ ❖ Type	EFA Z 080
------------	-----------

Zubehör *

Typ ❖ Type	
Hydraulikaggregat mit Elektronantrieb ❖	001 972 102
Hydraulic unit electrical powered, 400 V / 3 Ph	001 972 102
Hydraulikaggregat mit Druckluftantrieb ❖	008 006 469
Hydraulic unit air powered, 6-8 bar	008 006 469
Schlaucheinheit ❖ Hose unit, 5 m	008 009 579
Hydrauliköl ❖ Hydraulic oil, 20 l	001 365 614
Federzug ❖ Spring balancer, 3-5 kp	001 620 036
Druckluftschlauch ❖ Air hose, 5 m	001 366 812
Wartungseinheit ❖ Air filter regulator-lubricator R1/2"	001 367 045
Spezialöl ❖ Special oil, 5 l	001 365 612

* Nicht im Grundlieferumfang enthalten ❖ * Not included in the basic scope of supply

EFA Z 080 Technical Data

Zangenöffnung ❖ Opening of cutter	80 mm
Schließkraft ❖ Pressure of closing	max. 8.700 N
Schließzeit ❖ Closing time	0,8 sek. ❖ 0,8 sec.
Gewicht der Zange ❖ Weight of cutter	3,8 kg
Gewicht der Pumpe ❖ Weight of pump	18,5 kg

Scope of supply

Typ ❖ Type	Best.-Nr. ❖ Order-No.
EFA Z 080	008 009 711

Accessories *

Typ ❖ Type	Best.-Nr. ❖ Order-No.
Hydraulikaggregat mit Elektronantrieb ❖	001 972 102
Hydraulic unit electrical powered, 400 V / 3 Ph	001 972 102
Hydraulikaggregat mit Druckluftantrieb ❖	008 006 469
Hydraulic unit air powered, 6-8 bar	008 006 469
Schlaucheinheit ❖ Hose unit, 5 m	008 009 579
Hydrauliköl ❖ Hydraulic oil, 20 l	001 365 614
Federzug ❖ Spring balancer, 3-5 kp	001 620 036
Druckluftschlauch ❖ Air hose, 5 m	001 366 812
Wartungseinheit ❖ Air filter regulator-lubricator R1/2"	001 367 045
Spezialöl ❖ Special oil, 5 l	001 365 612